

LECTURA REMOTA DE LAS VARIABLES DE UN INVERNADERO USANDO TELEMETRÍA

UNIVERSIDAD NACIONAL DE INGENIERÍA
FACULTAD DE INGENIERÍA MECÁNICA
ESPECIALIDAD DE INGENIERÍA MECATRÓNICA

Berenz Peña, Giancarlo

gberenz@gmail.com

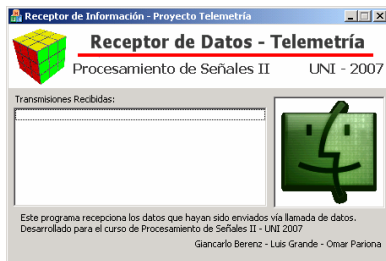
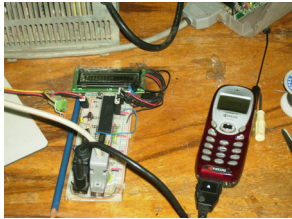
Grande Reyes, Luis

luisgrandereyes@gmail.com

Pariona Pariona, Omar

omarfim2000@hotmail.com

giaxwersoft.googlepages.com



Resumen.- Este proyecto presenta una solución de software y hardware que permite, mediante llamadas de datos, obtener información remotamente de las variables de estado de un invernadero. Para que sea posible el envío o recepción de información, usaremos un equipo celular – módem en el lado remoto y en el lado de monitoreo usamos una PC equipada con un módem con conexión a la PSTN. En el lado remoto, donde se ubica el invernadero, hemos instalado un sistema de hardware basada en microcontroladores PIC que conectado a un teléfono celular (módem celular), transmitirá las variables vía llamadas de datos, usando el estándar Hayes (Comandos AT).

Por el lado de recepción (central de monitoreo), hemos instalado una computadora equipada con un módem analógico, una línea telefónica convencional y Windows 2000 o superior. Para gestionar las llamadas entrantes usaremos la interfaz de telefonía de Windows TAPI, que nos permite recibir las llamadas y almacenar los datos que se transmitan durante el transcurso de la llamada y almacenarlos en el disco duro para su posterior consulta o visualización.

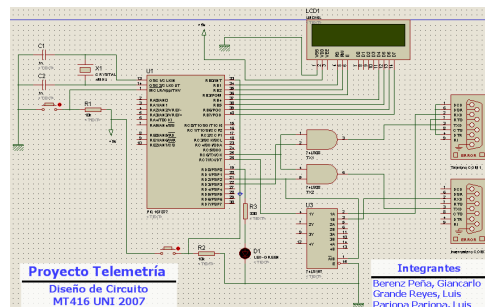
I INTRODUCCIÓN

Este proyecto aprovecha las características estándar que proveen las redes de comunicación celular (móvil) y la PSTN, para transmitir datos por vía telefónica. La ventaja de usar la solución que este proyecto brinda, es el ahorro de costos pues, este sistema usa equipos de comunicaciones estándar existentes en el mercado, una PC equipada con Windows 2000 o superior y el hardware basado en microcontroladores PIC. Otra ventaja que presenta esta solución, es que es suficientemente flexible para adaptar las necesidades de transmisión de información del usuario a nuestro sistema. En el caso específico de este proyecto, obtenemos la información de la tarjeta de control de un Invernadero, para que informe de su estado a una central, pudiendo estar ubicada en cualquier parte del área de cobertura de la red telefónica, por ejemplo, la central podría estar ubicada a dos cuadras del

lugar de la lectura o en otro distrito o en otra provincia.

II DESCRIPCIÓN

El sistema consta de dos partes principales: el sistema de software y el Módulo de Transmisión de datos.



El software utiliza la interfaz TAPI y se escribió usando el lenguaje Visual C++. Permite administrar los módem de datos que existen en una PC (la central de recepción) y contestar llamadas telefónicas entrantes y almacenar los datos que

lleguen durante el transcurso de la llamada. Por el lado del hardware tenemos un sistema basado en uC PIC 16F877A que se conecta a la tarjeta de control del invernadero y al celular Kyocera QCP – 2135, y por medio de comandos AT, realiza llamadas telefónicas hacia la central de monitoreo, para luego, al conectarse, transmitir las variables de estado del invernadero (temperatura, luminosidad y estado de los actuadores).

Características – Software

- Recepción de llamadas telefónicas de datos, al finalizar estas llamadas los datos son visibles en un ListBox.
- Rechazo de cualquier comunicación telefónica de voz.
- Gestión de todos los módems instalados en el equipo.
- Detección de condiciones de error en los módems.
- Interfaz amigable y simple.
- Compatibilidad con Windows 2000 o superior.

Características – Hardware

- Basado en uC PIC16F877A.
- Usar la USART para administrar dos canales de información (2 puertos serial), el del invernadero y el del teléfono.
- Permita realizar llamadas de datos mediante la presión de un pulsador o a intervalos regulares.
- Conexión con el teléfono celular y gestionar su protocolo.
- Información del estado del sistema a través de una pantalla LCD.

III RESULTADOS DE LAS PRUEBAS DEL SISTEMA

Número Telefónico de Origen	96336588
Número Telefónico de Destino	5487777
Duración promedio de las llamadas	30 seg.
Costo de la llamada	S/0.20 (plan prepago "Somos Más")
Llamadas realizadas	20
Transmisiones con éxito	20
Errores en la transmisión	Ninguno.
Bytes Transmitidos	15 bytes por llamada
Comentarios	Pruebas satisfactorias. El sistema se mostró estable durante su operación.

IV APLICACIONES PROPUESTAS

Telecontrol de flotas o de máquinas expendedoras.- Enviando información sobre el estado de la maquina y de los productos para mantenerlos con mercadería constantemente, sin tener que esperar un llamado del local donde están instaladas o calculando el tiempo promedio en el cual se agota la mercadería o en el monitoreo de transporte de carga mediante camiones

Cruce de Información.- Recibir y transmitir data entre los procesos del negocio (desde ventas a producción) que se haya disperso geográficamente y de los cuales se necesite mantener un archivo de sus operaciones.

Monitoreo del funcionamiento de un criadero de aves.- Se pueden monitorear desde la intensidad de los focos incandescentes hasta la cantidad de agua y alimento que se le proporciona a las aves mediante sensores que se pueden conectar a un microcontrolador y enviar la data de manera serial al modulo de envío de datos por telemetría.

Análisis y diagnostico de maquinaria y procesos industriales.- se puede conectar el equipo a cualquier proceso cuantificable por medio de una interfaz que recoja los datos y los envíe de manera serial para su transmisión mediante una llamada de datos la cual contendrá información en tiempo real sobre volúmenes, presiones o cualquier otra lectura pertinente en tanques, ductos, sistemas y medidores o maquinaria que necesite ser analizada para un posterior diagnostico.

Lectura del consumo de medidores de luz y agua en Lima.- se puede aplicar nuestra misma solución a la medición del consumo de luz o de agua o de ambos, y evitar enviar mensajeros que puedan hacer las lecturas mensualmente. Esta solución conlleva muchas ventajas como la de ya no tener los medidores muy accesibles a la calle, lo que evitaría los robos, se podría monitorear a petición en cualquier momento el consumo y tener estadísticas diarias, semanales, mensuales. Podría implementarse los telecomandos para hacer corte y reconexión de los respectivos servicios, etc.